

T-KIT SWITCHMATIC 1 (SW1)

T-KIT SWITCHMATIC 2 (SW2)



NÁVOD K POUŽÍVÁNÍ



Nebezpečí poškození tlakové sestavy a/nebo zařízení.



Nebezpečí zásahu elektrickým proudem.



Nebezpečí pro osoby a/nebo majetek.



OBEČNÉ INFORMACE

Před instalací jednotky si důkladně prostudujte tento návod. Zkontrolujte technické parametry motoru, aby byla zajištěna kompatibilita se zařízením.

POPIS (schéma A)

T-Kit SWITCHMATIC je elektronický tlakový spínač s digitálním manometrem integrovaný na 3-cestném ventilu s vnitřní zpětnou klapkou. Řídí zapínání a vypínání jednofázového čerpadla o příkonu do 2,2 kW (3 HP) (SW1-2). Zapínací a vypínací tlak může uživatel snadno nastavit pomocí ovládacího panelu.

Elektro připojení je podobné jako u běžného elektromechanického tlakového spínače.

Jednotku je možno používat jako diferenciální tlakový spínač nebo jako zpětný tlakový spínač.

Jednotka T-Kit SWITCHMATIC 2 nad rámec všech prvků základní jednotky T-Kit SWITCHMATIC zahrnuje funkci okamžitého měření proudu. Tento patentovaný systém reguluje na nadproud, chod nasucho a časté spínání čerpadla.

T-kit SWITCHMATIC 2 nad rámec všech prvků jednotlivé sestavy umožňuje možnost synchronizace s jinou jednotkou T-Kit SWITCHMATIC 2, řízení a ochranu 2 čerpadel pracujících v kaskádě se střídavou sekvencí spouštění.

KLASIFIKACE A TYP

Podle IEC 60730-1 a EN 60730-1 je tato jednotka regulační snímač elektronické zařízení samostatné konstrukce, programovací typ A, funkční typ 1B (mikro odpojení). Provozní hodnota: I < 20 % I zjištěno. Míra znečištění 2 (čistě prostředí). Jmenovité rázové napětí: kat. II / 2500 V. Teploty pro test tvrdosti: plášť (75) a PCB (125).

OVLÁDÁNÍ A PROVOZNÍ VLASTNOSTI (schéma C)

- Nastavitelný zapínací a vypínací tlak.
- Integrovaný digitální manometr se stupnicí v barech a psi.
- Vnitřní tlakový snímač.
- Vnitřní zpětná klapka
- Ochrana proti chodu nasucho:
 - Podle nastavitelného minimálního tlaku u základní verze SW1.
 - Na základě okamžité spotřeby proudu v případě SW2.
- Ochrana proti nadproudu (pouze SW2).
- Funkce ART (Automatický Reset a Test). Když zařízení zastaví čerpadlo na základě zásahu systému ochrany proti chodu nasucho, funkce ART se v naprogramovaných intervalech pokusí čerpadlo restartovat za účelem obnovy dodávky vody. Viz „Funkce automatického resetu ART“. Tuto funkci je nutno aktivovat v kroku 6 POKROČILÉHO MENU.
- Časté spínání: Pokud v hydro-pneumatické nádrži došlo k příliš velké ztrátě vzduchu a v důsledku toho dochází k častým cyklům spuštění - zastavení, aktivuje se tento alarm a pozastaví se spuštění čerpadla. Musí být aktivováno v ZÁKLADNÍM MENU (rc1, nebo rc2).
- Tlačítko manuálního spuštění (ENTER).
- 3 provozní režimy: diferenciální, zpětný a synchronizovaný (pouze SW2).
- Ovládací panel s třímístným displejem, LED kontrolky a tlačítka.
- Dostupná nastavení:
 - Pohotovostní režim.
 - Minimální doba mezi rychlými cykly.
 - Prodloužení spuštění a zastavení.

TECHNICKÉ PARAMETRY

- | | |
|------------------------------------|---|
| Jmenovitý výkon motoru: | 0,37-2,2 kW |
| Napájení: | ~1 x 110-230 V |
| Max. tlak | 0,8 MPa |
| Kmitočet: | 50/60Hz |
| Max. proud: | 16 A, cos φ ≥ 0,6 |
| Krytí: | IP55 |
| Max. teplota vody: | 50°C |
| Max. okolní teplota: | 60°C |
| Rozsah zapínacího tlaku | 0,5÷7 bar (+ verze=11 bar) |
| Rozsah vypínacího tlaku | 1÷8 bar (+ verze=12 bar) |
| Max. rozdílový tlak (Pstop-Pstart) | 7,5 bar (+ verze=11,5 bar) |
| Min. rozdílový tlak (Pstop-Pstart) | SW2: 0,5 bar, SW1 0,3 bar |
| | SW2 synchro: 1 bar |
| Nastavení v výrobě (start/stop) | 3/4 bar |
| Hydraulické připojení | G1" vnější závit – 1x
G1" vnitřní závit – 2x |
| Netto hmotnost (bez kabelů) | 0,3 kg |

HYDRAULICKÁ INSTALACE (schéma A)

Zařízení T-Kit SWITCHMATIC musí být připojeno k vnějšímu závit G1" u výstupu čerpadla. Má 2 výstupy G1" s vnitřním závitem pro připojení tlakové nádoby a hydraulického systému.

Pokud je tlaková nádoba připojena napřímo na 180° výstup nesmí být její objem větší než 25 l. Pokud je tlaková nádoba připojena napřímo na 90° výstup nesmí být její objem větší než 5 l. Jestliže se pro připojení použije flexibilní hadice a SWITCHMATIC není zatížen hmotností tlakové nádoby, není její objem nijak omezen.

Před připojením jednotky T-Kit SWITCHMATIC zkontrolujte, zda je hydraulický systém řádně nainstalovaný a zejména zda je hydro-pneumatická nádrž natlakovaná.

ELEKTRICKÉ PŘIPOJENÍ (schéma B)

Elektrické připojení musí provést kvalifikovaný pracovník v souladu s předpisy příslušné země. Před jakýmkoliv zásahem do vnitřní části zařízení je jednotku nutno odpojit od přívodu elektrické energie.

Nesprávné zapojení může způsobit poškození elektronického okruhu.

Výrobce se zříká veškeré odpovědnosti za škody způsobené nesprávným připojením.

Při provádění elektrického připojení je povinnost použít proudový chránič vysoké citlivosti: I = 30 mA (třída A nebo AC). Dále je povinné použít jističe uzpůsobené zátěži motoru.

Zkontrolujte, zda přívodní napětí je v rozmezí 110-230 V.

Pokud jste si zakoupili jednotku bez kabelů, postupujte podle schématu B:

- Použijte kabely typu H07RN-F 3G1 nebo 3G1,5 s dostatečným průřezem podle instalovaného výkonu.
- Provedte připojení čerpadla U, V[⊕]
- Provedte připojení přívodu napájení L1 N[⊖]
- Zemnicí vodič musí být delší než ostatní vodiče. Tento vodič musí být při montáži připojen jako první a při demontáži odpojen jako poslední. **Použití zemnicích vodičů je povinné!**

OVLÁDACÍ PANEL (schéma C)

Význam jednotlivých prvků ovládacího panelu je uveden v následující tabulce, kde:

- O znamená svítící LED kontrolka.
- ((O)) znamená pomalu blikající LED kontrolka
- ((((O))) znamená rychle blikající LED kontrolka.

DISPLEJ	ÚKON
PROVOZNÍ REŽIM	Na displeji se zobrazí okamžitý tlak nebo okamžitá spotřeba proudu
REŽIM NASTAVENÍ	Na displeji se zobrazí blikající nastavený zapínací tlak. Na displeji se zobrazí blikající nastavený tlak zastavení. Na displeji se zobrazí blikající nastavený jmenovitý proud (pouze SW2).
REŽIM ALARMU	Zobrazí se kód alarmu
POHOTOVOSTNÍ REŽIM	Zobrazí se 3 blikající body
REŽIM ZÁKLADNÍ KONFIGURACE	Zobrazí se sekvence základních konfiguračních parametrů
REŽIM POKROČILÉ KONFIGURACE	Zobrazí se sekvence pokročilých konfiguračních parametrů

LED	STAV	VÝZNAM
bar	O	Udává okamžitý tlak v barech
	((O))	Udává okamžitý tlak v barech + provoz čerpadla (pouze SW1)
psi	O	Udává okamžitý tlak v psi
	((O))	Udává okamžitý tlak v psi + provoz čerpadla (pouze SW1)
A (pouze SW2)	O	Udává okamžitou spotřebu proudu v ampérech
	((O))	Čerpadlo zapnuté
START	O	Zobrazuje se zapínací tlak
	((O))	Úprava zapínacího tlaku
STOP	O	Zobrazuje se tlak zastavení
	((O))	Úprava tlaku zastavení
🔔	O	Potvrzený alarm chodu na sucho nebo přetížení
	((O))	Alarm chodu na sucho provádí ART nebo alarm přetížení provádí některý ze 4 pokusů o obnovu
	((((O)))	Alarm častého spínání čerpadla

TLAČÍTKO	ZPŮSOB	ÚKON
	kliknout!	Ze stavu ZAPNUTO: Jednotka se vypne. Ze stavu VYPNUTO: Čerpadlo se spustí a běží, dokud nedosáhne hodnoty Pstop. Z jakékoliv konfigurace MENU: Potvrzení hodnoty parametru.
	PODRŽET	Ze stavu ZAPNUTO: Jednotka se vypne. Ze stavu VYPNUTO: Čerpadlo se spustí a běží, dokud tlačítko nebude uvolněno.
	kliknout!	Pstart se zobrazí na displeji po dobu 3 sekund.
	3 s	Režim nastavení Pstart.
	kliknout!	Pstop se zobrazí na displeji po dobu 3 sekund.
	3 s	Režim nastavení Pstop.
	kliknout!	Na displeji se zobrazí okamžitá spotřeba proudu. Pokud je již zobrazena, přepne se na náhled na okamžitý tlak.
	3 s	Nastavení jmenovitého proudu.

SPUŠTĚNÍ (schéma C)

Před spuštěním zařízení si prostudujte předchozí části, zejména „Hydraulická instalace“ a „Elektrické připojení“. Postupujte podle následujících kroků:

1. Pouze u typu SW2 nastavte hodnotu jmenovitého proudu čerpadla.

- Stiskněte po dobu 3 sekund.
- Hodnota proudu se zobrazí na displeji, rozsvítí se kontrolka LED A a displej bliká.
- Tlačítka a nastavte jmenovitý proud podle údaje na štítku parametrů motoru. Viz Poznámka 1.
- Stiskněte pro potvrzení.

2. Spustíte zařízení stisknutím .

3. Nastavte zapínací tlak:

- Stiskněte po dobu 3 sekund.
- Hodnota zapínacího tlaku se zobrazí na displeji, rozsvítí se kontrolka LED START a displej bliká.
- Tlačítka a nastavte zapínací tlak v rozmezí 0,5 až 7 bar (+ verze=11 bar).
- Stiskněte pro potvrzení.

4. Nastavte tlak zastavení:

- Stiskněte po dobu 3 sekund.
- Hodnota tlaku zastavení se zobrazí na displeji, rozsvítí se kontrolka LED STOP a displej bliká.
- Tlačítka a nastavte tlak zastavení v rozmezí 1 až 8bar (+ verze=12 bar).
- Stiskněte pro potvrzení.

5. Jednotka je připravena k provozu, další volitelná nastavení je však možno provést pomocí základního a pokročilého MENU. Viz následující kapitola.

Poznámka 1: Je důležité zadat přesný jmenovitý proud uvedený na štítku čerpadla.

ZÁKLADNÍ MENU + (schéma C)

- Stiskněte současně + na 5 sekund.
- Tlačítka nebo můžete změnit hodnoty.
- Stiskněte pro potvrzení.
- Sekvence parametrů je následující:

Č.	TYP	REAKCE SYSTÉMU	TOVÁRNÍ NASTAVENÍ
1	BAR P	Je možno zvolit zobrazení jednotek tlaku v barech nebo psi.	bar
2	rc0 rc2	Alarm častého spínání čerp.: - rc0: alarm deaktivován. - rc1: alarm je aktivován, jeli detekováno klepání, dojde k prodloužení spuštění za účelem ochrany čerpadla. - rc2: alarm je aktivován a čerpadlo je v případě detekce zastaveno.	rc2
3	r.01 r.99	Pouze pokud je aktivován alarm častého spínání v předchozím kroku (rc1 a rc2). Umožňuje zvolení maximální doby mezi 3 po sobě následujícími spuštěními, která bude považována za časté spínání (1 až 99 s)	3 s
4	Sb0 Sb1	Aktivovaný pohotovostní režim (Sb1) z důvodu nízké spotřeby energie nebo deaktivováno (Sb0).	Sb0

POKROČILÉ MENU + +

- stiskněte současně + + po dobu 5 sekund.
- Tlačítkem nebo můžete měnit hodnoty.
- Stiskněte pro potvrzení.
- Sekvence parametrů je následující:

Č	TYP	REAKCE SYSTÉMU	TOVÁRNÍ NASTAVENÍ
1	nc no	Zvolte provozní režim jako běžný takový spínač (nc = běžně zavřeno), nebo opačný režim (no = běžně otevřeno) viz. poznámka 3.	nc
2	E00 E01/E02	Jen SWITCHMATIC 2. Provozní režim samostatný E00 nebo hlavní/vedlejší E01/E02 v případě seskupení dvou čerpadel.	E00
2.1	d.05 d.1	Jen SWITCHMATIC 2. Nastavte max. odstup mezi Pstart1 a Pstart2, nebo Pstop1 a Pstop2	d.05
3	ct0 ct9	Nastavení časového prodloužení 0 až 9 sekund (není dostupné u režimu synchronizovaného provozu).	ct0
4	dt0 dt9	Nastavení časového prodloužení 0 až 9 sekund.	dt0
5	Ar0 Ar1	Aktivace automatické obnovy systému ART, Ar1 aktivace, Ar0 deaktivace.	Ar0
6	P0.0 Px.x	Umožňuje nastavení minimálního provozního tlaku, za něž by zařízení určilo provoz nasucho. Užitečné u základního SWITCHMATICu, kde chybí měření proudu. Viz. poznámka 2.	0 bar
6.1	t05 t99	Nastavení času 5 až 99 sekund pod minimálním provozním tlakem, který bude považován za chod nasucho.	20 s
7	c10 c30	Umožňuje nastavení % jm. proudu při jehož překročení zařízení aktivuje ochranu proti přetížení.	c20
8	rS0 rS1	Pokud změníme rS0 na rS1 a stiskneme ENTER, obnoví se tovární nastavení.	rS0

Poznámka 2:

T-Kit SWITCHMATIC 1 detekuje chod nasucho pouze na základě minimálního tlaku. To znamená, že instalatér musí stanovit vodní sloupec instalace, tlak spuštění čerpadla a nastavit minimální tlak pod úroveň tlaku spuštění. Může rovněž dojít k tomu, že systém čerpadla běží mimo příslušnou křivku, čerpadlo proto není schopno zajistit minimální tlak, protože požadavky na průtok jsou nadměrné. V takovém případě zařízení SW 1 aktivuje falešný alarm chodu na sucho.

Pokud je výše uvedené nastavení nejasné, bylo by lepší neprovádět konfiguraci pokročilých parametrů a instalovat zařízení T-Kit SWITCHMATIC 2 s přesnou detekcí chodu nasucho pomocí měřeného proudu čerpadla.

Poznámka 3:

Pokud zvolíte „no“ (běžně otevřeno), zařízení bude pracovat jako pomocný tlakový regulační prvek při nasávání čerpadla. Provede restart, když tlak sání dosáhne nakonfigurované hodnoty Pstart.

Příklad: - Pstop: **0,9 bar**
- Pstart: **1,2 bar**

SYNCHRONIZACE (POUZE U T-Kit SWITCHMATIC 2)

T-Kit SWITCHMATIC 2 je možno synchronizovat s jinou jednotkou T-Kit SWITCHMATIC 2 pro řízení a ochranu 2 čerpadel pracujících v kaskádě se střídavou sekvencí spuštění. Je nutno postupovat podle následujících kroků:

1. NASTAVTE **stejný zapínací a vypínací tlak** v obou jednotkách.

Pro optimalizaci synchronizace musí být minimální rozdíl mezi zapínacím a vypínacím tlakem alespoň 1 bar.

2. Přejděte do POKROČILÉHO NASTAVENÍ: + +

- V **kroku 2**: zvolte E01 v jedné jednotce (toto bude hlavní jednotka) a zvolte E02 v druhé jednotce (toto bude vedlejší jednotka).

- V **kroku 3**: zvolte **stejně** parametry pro odstup mezi tlaky d.XX.

To je rozdíl mezi tlakem spuštění hlavního a pomocného čerpadla a rovněž rozdíl mezi tlakem zastavení obou čerpadel.

d.XX = Pstop1 – Pstop2 = Pstart1 – Pstart2

3. Stiskněte opakovaně, dokud neopustíte POKROČILÉ NASTAVENÍ.

4. Stiskněte pro deaktivaci jednotek. Zobrazí se „OFF“.

5. Stiskněte znovu v obou jednotkách pro aktivaci synchronizace.

Poznámka 4: Po 10 cyklech jednotka nakonfigurovaná jako E01 zobrazí tlak a jednotka nakonfigurovaná jako E02 zobrazí proud v ampérech.

KALIBRACE ČIDLA TLAKU

V případě nesprávné funkce čidla tlaku je možno provést jeho přenastavení. Pro provedení kalibrace čidla tlaku je nutno mít v instalaci manometr. Postupujte podle následujících kroků:

NULOVÁ REGULACE

- Otevřete kohouty, aby v hydraulické soustavě nebyl žádný tlak.
- Stiskněte současně tlačítka a , dokud se na displeji nezobrazí blikající údaj 0.0.
- Stiskněte pro potvrzení.

PLNÝ ROZSAH

- Spustíte čerpadlo, dokud se neaktivuje tlakový spínač.
- Stiskněte současně tlačítka a , dokud se na displeji nezobrazí blikající údaj.
- Upravte tlak pomocí tlačítek šipek na požadovanou hodnotu tlaku.
- Stiskněte pro potvrzení.

Poznámka 5: Překalibrování čidla tlaku by nemělo být prováděno běžně. Pokud se opakuje často, kontaktujte technický servis.

VAROVÁNÍ A ALARMY

KÓD		POPIS	REAKCE SYSTÉMU
A01	 ((O))	CHOD NASUCHO (pouze SW 2)	Po zjištění chodu nasucho se čerpadlo automaticky zastaví. Normální provoz je možno manuálně obnovit tlačítkem ENTER. Po aktivaci alarmu chodu nasucho, pokud je aktivován Systém automatického resetu (ART), se nejprve po 5 minutách a poté každých 30 minut po dobu 24 hodin provádí pokus o obnovu normálního provozu. Tento alarm je rovněž možno nastavit manuálně pomocí tlačítka ENTER. Pokud alarm přetrvává i po 24 hodinách, spustí se trvalý alarm.
A11		CHOD NASUCHO (min. tlak)	Zobrazí se při běžném provozu, pokud tlak klesne pod minimální tlak (Px.x) – přednastaven – za dobu (tx.x) – rovněž přednastavena – v POKROČILÉM MENU. Pokud tlak kdykoliv překročí minimální tlak, provoz se automaticky obnoví a alarm se zruší. Normální provoz je rovněž možno obnovit manuálně stisknutím ENTER.

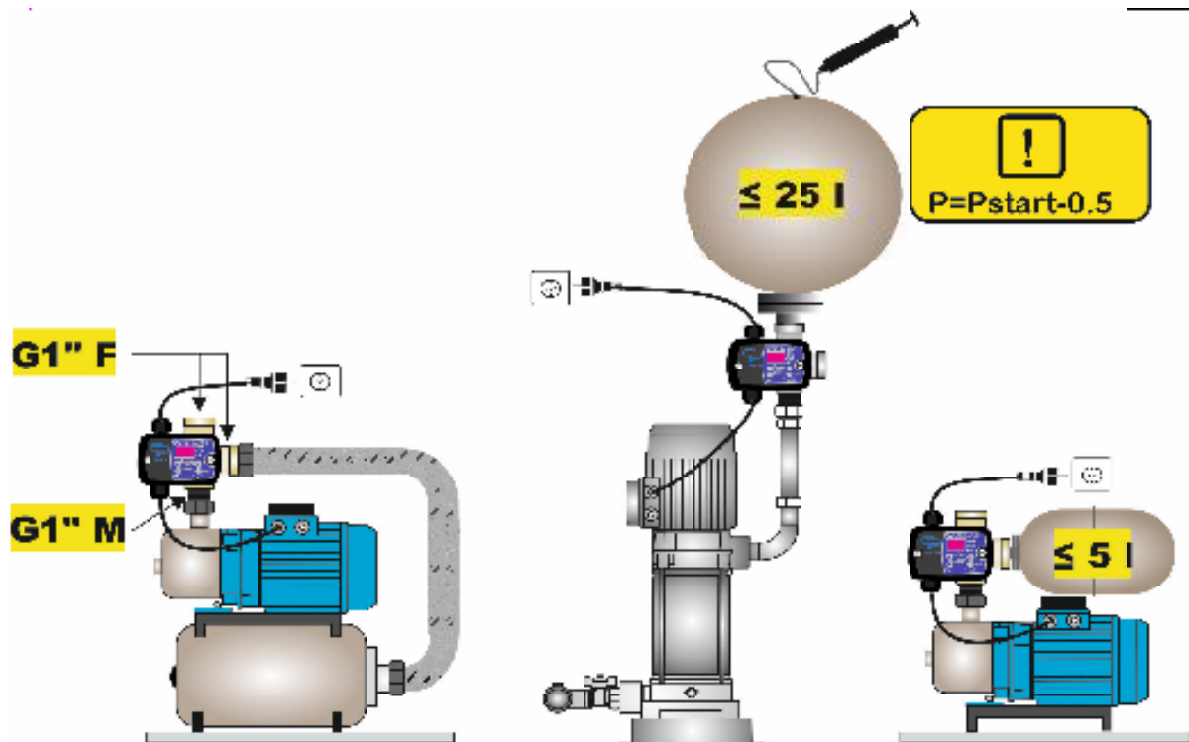
A02	 PŘETÍŽENÍ (pouze SW2) ((O))	Alarm nadproudu se aktivuje, když dojde k překročení jmenovitého proudu čerpadla. Před konečným alarmem budou provedeny 4 automatické pokusy o reset. Při těchto pokusech displej zobrazuje proud. Normální provoz je rovněž možno obnovit manuálně stisknutím ENTER.
A04	 ČASTÉ SPÍNÁNÍ ČERPADLA (((O)))	Tento alarm je možno vyřadit nebo aktivovat v ZÁKLADNÍM MENU. Alarm se aktivuje, když 3 po sobě jdoucí cykly proběhnou v rozmezí, které je nižší, než je nastavený čas (mezi dvěma cykly). Pokud se aktivuje rc1, tento alarm nezastaví normální provoz, ale přidá 5 sekund k prodloužení spuštění za účelem ochrany elektrického čerpadla. Pokud se aktivuje rc2, čerpadlo se zastaví. Pro RESET normálního provozu stiskněte ENTER.
A05	 POŠKOZENÝ SNÍMAČ TLAKU O	KONTAKTUJTE DODAVATELE.

FUNKCE AUTOMATICKÉHO RESETU - ART

Pokud se zařízení dostane do poruchového režimu, tato funkce provede sérii automatických spuštění a pokusí se obnovit provoz bez manuálního zásahu prostřednictvím tlačítka RESET. Systém funguje následovně: Zařízení je v poruchovém režimu například z důvodu přerušování dodávky vody. Po 5 minutách v tomto stavu systém provede 25 vteřinový TEST a pokusí se naplnit čerpadlo. Pokud je systém schopen čerpadlo naplnit, porucha zmizí a čerpadlo bude připraveno k dalšímu provozu bez jakýchkoliv problémů. Pokud však porucha přetrvává, systém provede další TEST po 30 minutách a tímto způsobem bude systematicky pokračovat každých 30 minut po dobu 24 hodin. Pokud po všech těchto pokusech porucha stále přetrvává, systém zůstane v tomto stavu, dokud problém nebude vyřešen manuálním zásahem.

SCHÉMA A

SAMOSTATNÁ INSTALACE



INSTALACE VE SKUPINĚ (JEN SW2)

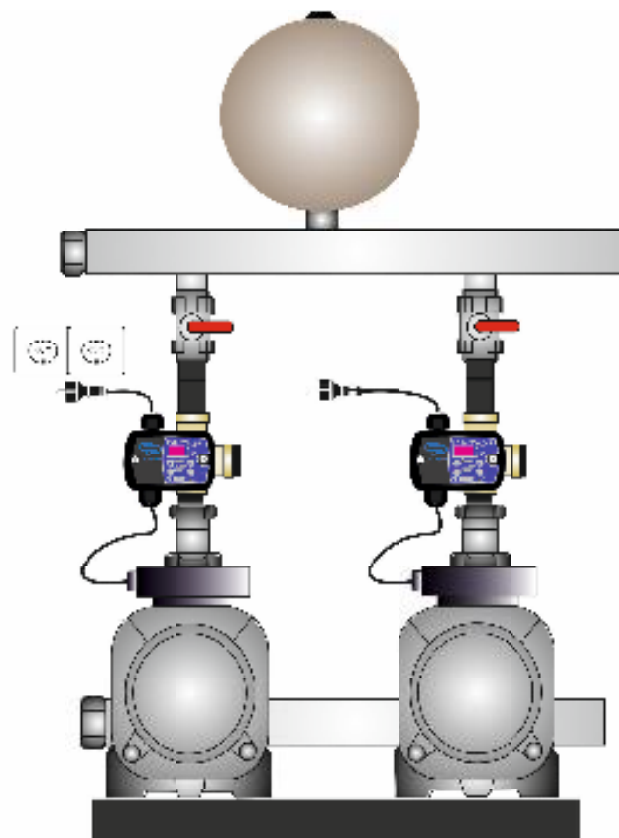
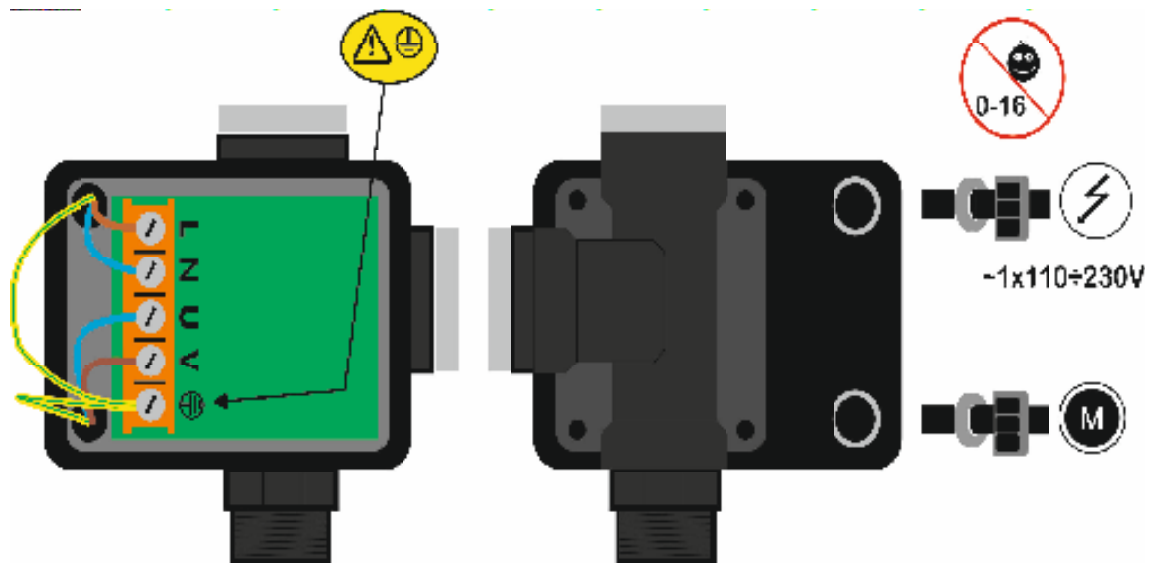


SCHÉMA B



INTEGROVANÁ ZPĚTNÁ KLAPKA

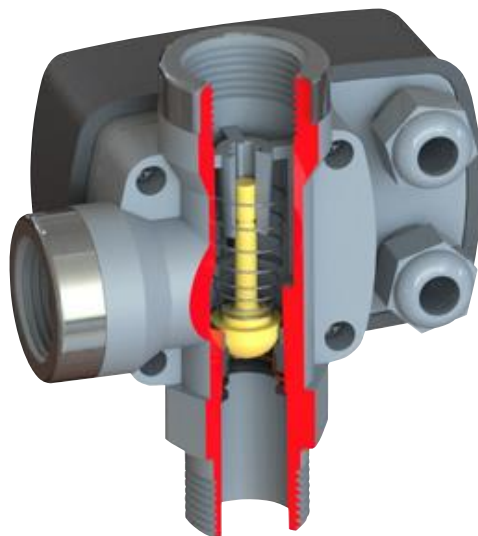
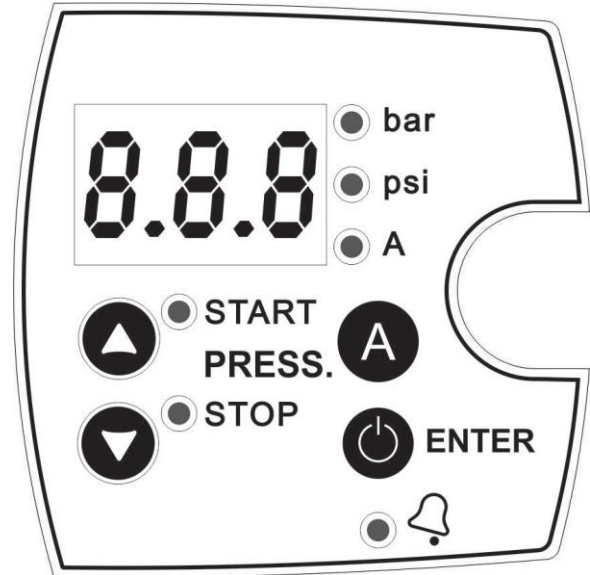


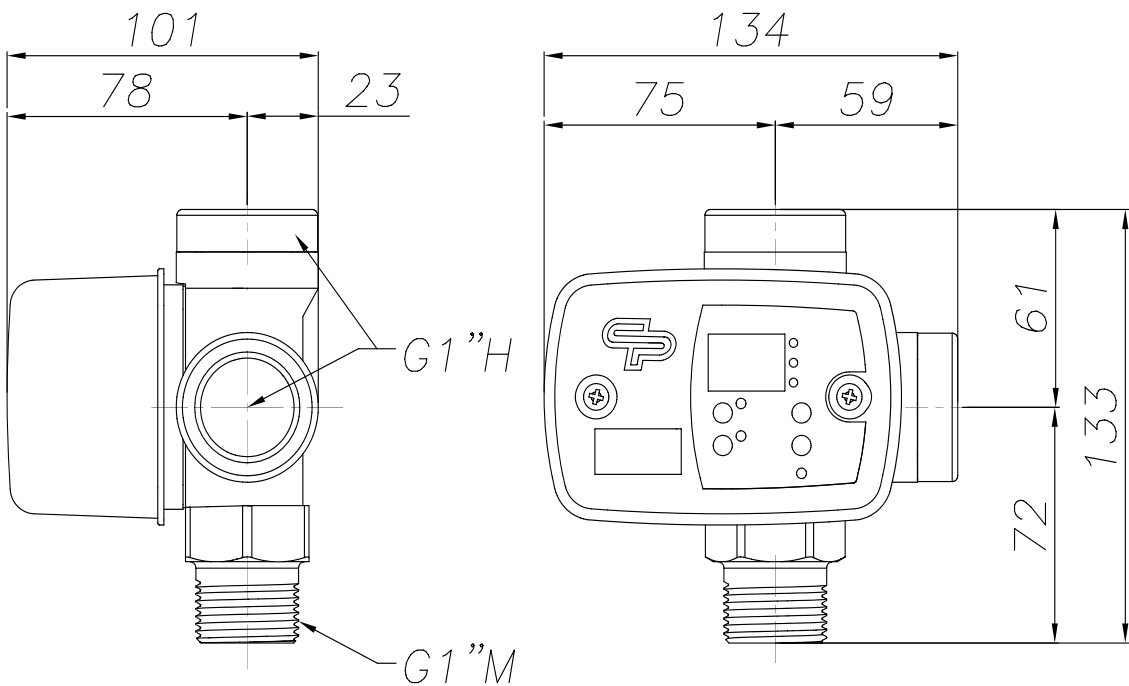
SCHÉMA C

T-Kit SWITCHMATIC 1

T-Kit SWITCHMATIC 2



ROZMĚRY



PROHLÁŠENÍ O SHODĚ ES

COELBO CONTROL SYSTEM, S.L.

Společnost na svou vlastní odpovědnost potvrzuje, že veškeré materiály týkající se uvedeného zařízení splňují následující evropské směrnice:

- 2014/35/EU
- 2014/30/EU
- 2011/65/EU

Název:

- T-Kit SWITCHMATIC 1 / 1+
- T-Kit SWITCHMATIC 2 / 2+

Normy:

EN-60730-1:2000+A12:2003+A13:2004+A1:2004+A14:2005+A15:2007+A16:2007+A2:2008

EN-60730-2-6:2008,

UNE-EN-60730-1:2003+A12:2004+A13:2005+A1:2005+A14:2007+CORRIG:2007+A15:2008+A16:2008+A2:2009,

UNE-EN-60730-2-6:2009

EN-61000-6-1:2007+A1:2012

EN-61000-6-3:2007+A1:2012

F. Roldán Cazorla

4.5.2016

COELBO CONTROL SYSTEM, S.L.

Ctra de Rubí, 288 - P.I. Can Guitard 08228 Terrassa - BARCELONA (ŠPANĚLSKO)

ZÁRUČNÍ LIST

Výrobek / Výrobok:	Elektronický tlakový spínač
Typ:	T-Kit SWITCHMATIC
Výrobce / Výrobca:	COELBO CONTROL SYSTEM, S.L.
Adresa:	Ctra. de Rubí, 288, 08228 Terrassa (Španělsko)
Distributor pro ČR a SR	NORIA s.r.o.

Úplné výrobní číslo / Úplné výrobné číslo	Datum prodeje / Dátum predaja
---	-------------------------------

Údaje o prodávajícím, razítko a podpis prodávajícího
Údaje o predávajúcom, pečiatka a podpis predávajúceho

ZÁRUKA A DOPORUČENÍ

Na výrobek se poskytuje záruka na dobu prvních 24 měsíců od data prodeje. Tato záruka nezahrnuje škody vzniklé v důsledku nesprávné instalace nebo manipulace. Před instalací si důkladně prostudujte tento návod k obsluze. Po instalaci návod nevyhazujte, může se vám hodit při provádění pozdějších úprav nebo řešení různých typů alarmů. Hydraulické a elektrické připojení musí provést kvalifikovaný pracovník v souladu s bezpečnostními předpisy a normami a zákony příslušné země. Při provádění elektrického připojení se doporučuje používat proudový chránič vysoké citlivosti: I = 30 mA (třída A nebo AC). Doporučuje se používat jistič 16 A. Doporučuje se rovněž používat samostatné elektrické vedení, aby se zabránilo elektromagnetickému rušení, které by mohlo způsobit nežádoucí změny v domácích elektronických zařízeních. Zařízení musí pracovat s průtokem čisté vody, pokud existuje riziko přítomnosti štetku nebo drobných částic (zařízení s ponornými čerpadly), doporučuje se použít filtr, aby se zabránilo možnosti zablokování čidla průtoku. Zařízení by mělo být používáno pouze na cirkulaci čisté vody, nesmí být používáno na přepravu žádných jiných kapalin.



VAROVÁNÍ: Než začnete provádět jakoukoliv údržbu uvnitř zařízení, je nutno jej odpojit od přívodu elektrické energie a počkat minimálně 2 minuty po odpojení, aby se zabránilo vzniku elektrických výbojů.