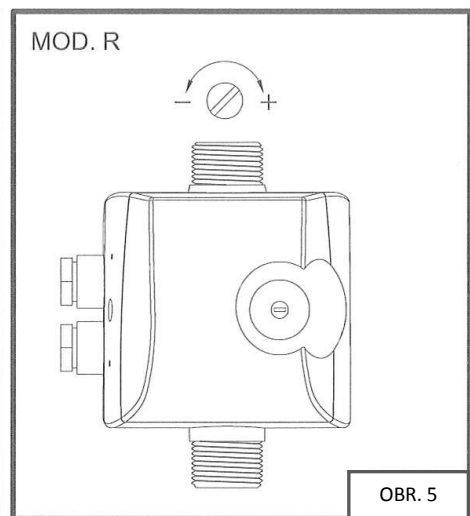
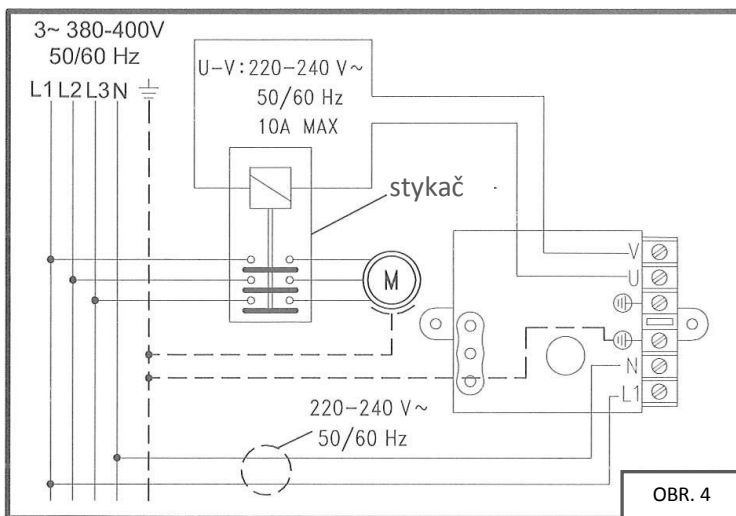
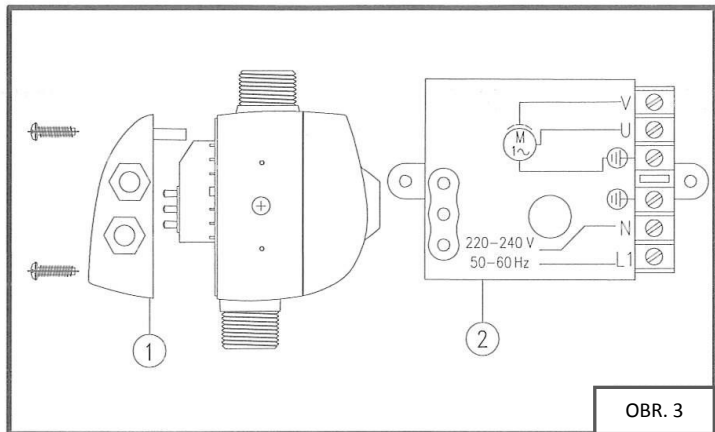
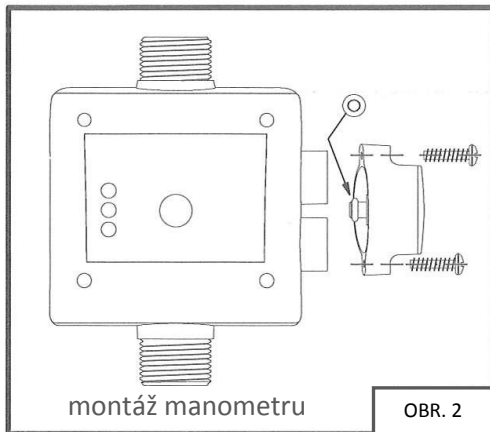
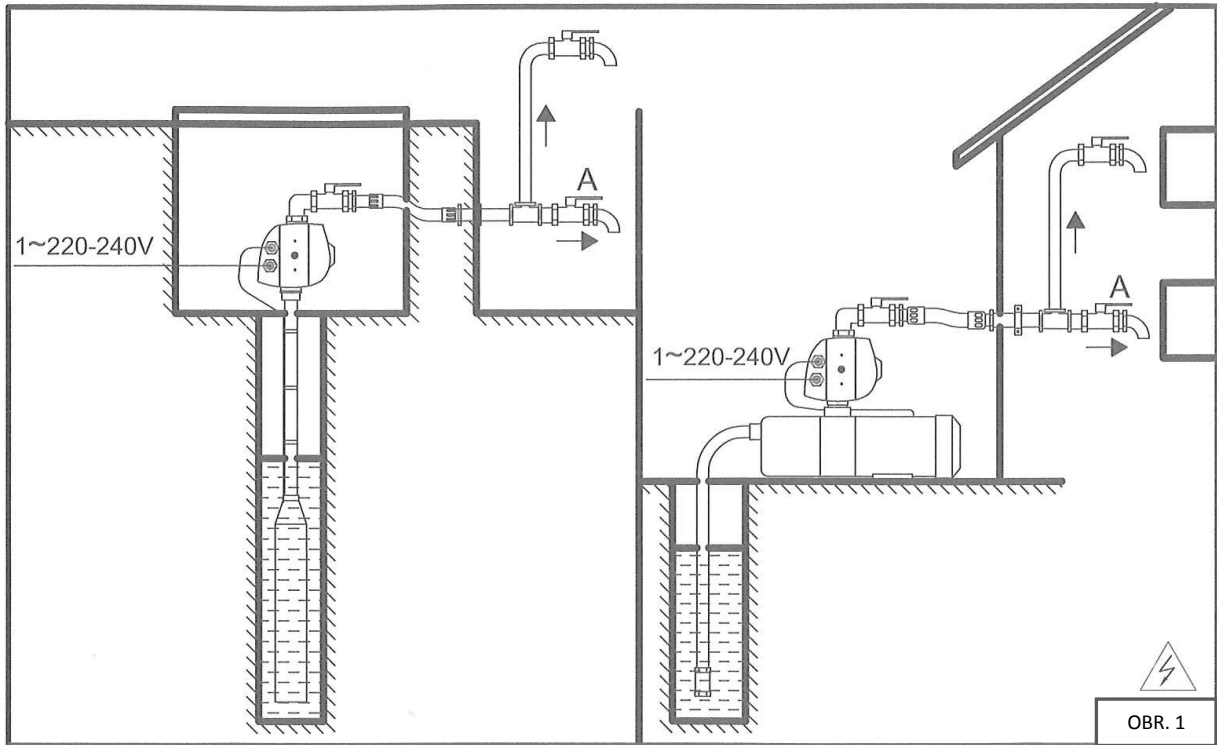


COMPACT 2



CE

NÁVOD K POUŽÍVÁNÍ



PROVOZ

Ovládací jednotka COMPACT 2 řídí automatické spuštění a zastavení vodního čerpadla při otevření a zavření kohoutu nebo ventilu v instalaci. Po spuštění vodní čerpadlo běží, dokud je v systému otevřený jakýkoliv kohout, čímž se zajišťuje konstantní průtok a tlak v síti.

KONSTRUKČNÍ CHARAKTERISTIKY

- Vstup a výstup: s vnějším závitem G1".
- Vestavěný zpětný ventil.
- Bezpečnostní systém zabraňující provozu nasucho.
- Funkce automatického resetu - ART.
- Manometr (volitelné).
- Tlačítko manuálního spuštění (RESET).
- LED kontrolka napětí (POWER).
- LED kontrolka funkce čerpadla (ON).
- LED kontrolka bezpečnostního systému (FAILURE).

TECHNICKÉ PARAMETRY

- Napětí: ~230 V
- Max. proud: 10 A
- Kmitočet: 50/60 Hz
- Krytí: IP 65
- Max. teplota vody: 60° C
- Max. průtok: 10 000 l/h
- Zapínací tlak: Model F10: 1 bar
 - o Model F15: 1,5 bar
 - o Model F22 2,2 bar
 - o Model R: 1,5 -3 bar
- Max. provozní tlak: 10 bar
- Max. výkon čerpadla: 1,5 HP (1100 W)



HYDRAULICKÉ PŘIPOJENÍ (OBR. 1)

Než provedete hydraulické připojení, je nutné čerpadlo řádně naplnit vodou. Ovládací jednotka COMPACT 2 musí být nainstalována ve vertikální poloze, přičemž vstupní otvor (vnější závit 1") bude připojen přímo k výstupu čerpadla a výstupní otvor (vnější závit 1") k síti. Doporučuje se použití následujícího příslušenství: hadice s demontážním spojem na připojení k síti chránící sestavu proti ohýbání a vibracím, kulový ventil umožňující izolaci čerpadla od instalace kohoutu (A) na stejné úrovni jako COMPACT (OBR. 1).

POZNÁMKY

Vodní sloupec mezi čerpadlem a nejvyšším bodem by u zařízení **COMPACT 2 model F10** neměl překročit 6 m a čerpadlo by mělo zajišťovat minimální tlak 2 bar. U **modelu F15** by nejvyšší bod neměl překročit 10 m a čerpadlo by mělo zajišťovat minimální tlak 2,5 bar. V případě instalace s nejvyšším bodem do 30 m by mělo být použito zařízení **COMPACT 2 model R**. Nastavení počátečního tlaku se provádí šroubem umístěným v zadní části zařízení COMPACT 2 (OBR. 5). Zkontrolujte údaje o tlaku v manometru při spuštění čerpadla a nastavte šroub podle potřeby.

PŘÍKLAD:

NEJVYŠŠÍ BOD	ZAPÍNAČÍ TLAK	MIN. TLAK ČERPADLA
10 m	1,5 bar (nastaveno)	2,5 bar
15 m	1,8 bar	3 bar
20 m	2,3 bar	4 bar
30 m	3,5 bar	5 bar

Tímto postupem se upravuje pouze zapínací tlak, nikoliv provozní tlak instalace, který závisí pouze na vlastnostech čerpadla. Nastavení se bude lépe provádět, pokud kohout instalace bude otevřený, sníží se tak vnitřní tlak v zařízení COMPACT 2.

Uvedené výšky jsou mezi zařízením a nejvyšším bodem použití. Pro práci ve vyšší výšce nainstalujte zařízení mimo čerpadlo v požadované poloze.



ELEKTRICKÉ PŘIPOJENÍ (OBR. 3)

Zkontrolujte, zda je napájení ~230 V. Sundejte kryt elektronického okruhu a proveďte připojení podle schématu na štítku. Ovládací jednotka COMPACT 2 může být používána rovněž u třífázových nebo jednofázových čerpadel s proudem vyšším než 10 A prostřednictvím pomocného kontaktu – stykače (doporučená minimální kapacita stykače je 4 kW nebo 5,5 HP, cívka 230 V). V takovém případě musí být připojení provedeno podle schématu v OBR. 4.

VAROVÁNÍ: Nesprávné připojení může poškodit elektronický okruh.

FUNKCE AUTOMATICKÉHO RESETU - ART

Pokud se zařízení dostane do poruchového režimu, tato funkce provede sérii automatických spuštění a pokusí se obnovit provoz bez manuálního zásahu prostřednictvím tlačítka RESET. Systém funguje následovně: Zařízení je v poruchovém režimu například z důvodu přerušení dodávky vody. Po 5 minutách v tomto stavu systém provede 25 vteřinový TEST a pokusí se naplnit čerpadlo. Pokud je systém schopen čerpadlo naplnit, porucha zmizí a čerpadlo bude připraveno k dalšímu provozu bez jakýchkoliv problémů. Pokud však porucha přetrvává, systém provede další TEST po 30 minutách a tímto způsobem bude systematicky pokračovat každých 30 minut po dobu 24 hodin. Pokud po všech těchto pokusech porucha stále přetrvává, systém zůstane v tomto stavu, dokud problém nebude vyřešen manuálním zásahem.



SPUŠTĚNÍ

1. Zkontrolujte, zda je čerpadlo řádně naplněné vodou, poté jemně otevřete jeden kohout instalace.
2. Připojte ovládací jednotku COMPACT 2 k přívodu elektrické energie, rozsvítí se LED kontrolka napětí (POWER).
3. Čerpadlo začne automaticky pracovat a do 20-25 sekund bude dosažen přibližně maximální tlak zajišťovaný čerpadlem. Při běhu čerpadla bude svítit odpovídající LED kontrolka (ON).
4. Zavřete kohout uvedený v bodě 1. Po 10-12 sekundách se čerpadlo zastaví a zůstane svítit pouze LED kontrolka napětí (POWER). Jakékoliv problémy vzniklé po tomto postupu budou v důsledku nesprávného naplnění čerpadla.

MOŽNÉ PROBLÉMY

1. ČERPADLO SE NEVYPÍNÁ:

- A) Únik vody v některém bodě vyšší než 1 l/min.: zkontrolujte, zda jsou všechny použité kohouty zavřené.
- B) Porucha na ovládací desce: proveďte její výměnu.
- C) Nesprávné el. připojení: zkontrolujte připojení podle OBR. 3.

2. ČERPADLO SE NESPOUŠTÍ:

- A) Čerpadlo není napuštěné; aktivovala se ochrana proti chodu nasucho a svítí LED kontrolka FAILURE. Vypusťte vodu ze systému otevřením kohoutu (A) na stejné úrovni jako zařízení COMPACT pro snížení tlaku vodního sloupce (OBR.1) a proveďte kontrolu stisknutím tlačítka manuálního spuštění (RESET).
- B) Čerpadlo je zablokované: LED kontrolka (FAILURE) svítí, bezpečnostní systém je aktivovaný. Když stisknete tlačítko manuálního spuštění (RESET), LED kontrolka (ON) se aktivuje, ale čerpadlo nefunguje: kontaktujte svého prodejce čerpadla.
- C) Porucha v elektronickém okruhu: odpojte čerpadlo od přívodu elektrické energie, počkejte několik sekund a znovu jej zapněte, čerpadlo by se mělo spustit. Pokud se nespustí, zkontrolujte elektronický okruh.
- D) Žádný přívod elektrické energie: zkontrolujte správné elektrické napájení. LED kontrolka napětí (POWER) by měla svítit.
- E) Nedostatečný tlak čerpadla: došlo k aktivaci bezpečnostního systému a svítí odpovídající LED kontrolka (FAILURE). Zkontrolujte, zda je tlak čerpadla minimálně o 1 bar vyšší než počáteční tlak pro model F. U modelu R postupujte podle tabulky v části HYDRAULICKÉ PŘIPOJENÍ.
- F) Vzduch v sání čerpadla: Tlak je nižší než jmenovitý tlak nebo kolísá. Bezpečnostní systém zareaguje zastavením čerpadla, rozsvítí se LED kontrolka (FAILURE). Zkontrolujte utěsnění spojů a těsnicího kroužku sacího vedení.

3. ČERPADLO SE SPUSTÍ, ALE OPAKOVANĚ SE ZASTAVUJE:

Menší únik v určitém místě instalace: Zkontrolujte případné úniky z kohoutů nebo nádrží WC a opravte je.



INSTALACE MANOMETRU (OBR. 2)

Manometr je vybaven těsnicím kroužkem a dvěma upevňovacími šrouby. Manometr musí být nainstalován na straně s třemi otvory, velkým středovým otvorem a dvěma dalšími malými otvory pomocí dvou dodaných šroubů. Nejprve byste měli vyjmout šroub umístěný ve středovém otvoru a poté zavést válcovitý konektor manometru. Poté upevněte manometr pomocí dvou dodaných šroubů.

Klasifikace a typ

V souladu s IEC 60730-1 a EN 60730-1 je tato jednotka elektronické regulační zařízení pro tlakové systémy samostatné konstrukce, funkční typ 1B (mikro odpojení). Provozní hodnota: průtok $\geq 1,5$ l/min. Stupeň kontaminace 2 (čistě prostředí). Jmenovité rázové napětí: kat. II / 2500 V. Teplota použitá na tlakovou zkoušku: plášť (75°C) a PCB (125°C).

VAROVÁNÍ: ZABRAŇTE PŘÍSTUPU DĚTÍ A POSTIŽENÝCH OSOB K BĚŽÍCÍMU ZAŘÍZENÍ BEZ PŘÍTOMNOSTI DOSPĚLÉ OSOBY

ES PROHLÁŠENÍ O SHODĚ

Společnost COELBO CONTROL SYSTEM, S.L. prohlašuje na svou vlastní odpovědnost, že všechny materiály týkající se výše uvedeného zařízení jsou v souladu s následujícími evropskými směrnici:

- 2006/95/ES: Elektrická zařízení určená pro používání v určitých mezích napětí.
- 2004/108/ES: Elektromagnetická kompatibilita.

Název výrobku: COMPACT 2. Typ: F10-F15-R

V souladu s evropskými normami: EN-60730-2-6, EN-60730-1, EN-61000-6-1, EN-61000-6-3, IEC-60730-1, IEC-60730-2-6.



VAROVÁNÍ

Upozorňuje, že nedodržení těchto opatření může mít za následek poškození tlakových sestav a/nebo zařízení



NEBEZPEČÍ

Upozorňuje, že nedodržení těchto opatření může mít za následek zásah elektrickým proudem



NEBEZPEČÍ

Upozorňuje, že nedodržení těchto opatření může mít za následek zranění osob a/nebo materiální škody

ZÁRUČNÍ LIST

Výrobek / Výrobok:	Tlaková ovládací jednotka
Typ:	COMPACT 2
Výrobce / Výrobca:	COELBO CONTROL SYSTEM, S.L.
Adresa:	Ctra. de Rubí, 288, 08228 Terrassa (Španělsko)
Distributor pro ČR a SR	NORIA s.r.o.


Úplné výrobní číslo / Úplné výrobné číslo

Datum prodeje / Dátum predaja

Údaje o prodávajícím, razítko a podpis prodávajícího
Údaje o predávajúcom, pečiatka a podpis predávajúceho

ZÁRUKA A DOPORUČENÍ

Na výrobek se poskytuje záruka na dobu prvních 24 měsíců od data prodeje. Tato záruka nezahrnuje škody vzniklé v důsledku nesprávné instalace nebo manipulace. Před instalací si důkladně prostudujte tento návod k obsluze. Po instalaci návod nevyhazujte, může se vám hodit při provádění pozdějších úprav nebo řešení různých typů alarmů. Hydraulické a elektrické připojení musí provést kvalifikovaný pracovník v souladu s bezpečnostními předpisy a normami a zákony příslušné země. Při provádění elektrického připojení se doporučuje používat proudový chránič vysoké citlivosti: I = 30 mA (třída A nebo AC). Doporučuje se používat jistič 16 A. Doporučuje se rovněž používat samostatné elektrické vedení, aby se zabránilo elektromagnetickému rušení, které by mohlo způsobit nežádoucí změny v domácích elektronických zařízeních. Zařízení musí pracovat s průtokem čisté vody, pokud existuje riziko přítomnosti štěrku nebo drobných částic (zařízení s ponornými čerpadly), doporučuje se použít filtr, aby se zabránilo možnosti zablokování čidla průtoku. Zařízení by mělo být používáno pouze na cirkulaci čisté vody, nesmí být používáno na přepravu žádných jiných kapalin.

 **VAROVÁNÍ:** Než začnete provádět jakoukoliv údržbu uvnitř zařízení, je nutno jej odpojit od přívodu elektrické energie a počkat minimálně 2 minuty po odpojení, aby se zabránilo vzniku elektrických výbojů.